



**MANUAL DE USUARIO**  
**TIRO DE ARRASTRE**



**REF. T236 | FOTON TUNLAND V9**



Es importante tener presente cada una de las recomendaciones para dar un uso adecuado y seguro a su Tiro de Arrastre Defénder.

Los tiros de arrastre Defénder poseen los más altos niveles de calidad, son los únicos tiros del mercado que cumplen con los estándares internacionales de fabricación, además de contar con una póliza de responsabilidad civil por defectos de fabricación.

*\*Sujeta a verificación, términos y condiciones.*



Recibidor americano de 6mm de espesor con acople de 2".

**AVISO**

Capacidad máxima de arrastre **3500 Lb**  
Capacidad máxima de carga **500 Lb**

**NUNCA EXCEDA LA CAPACIDAD MÁXIMA DEL VEHÍCULO**

Verifique con el manual del vehículo o concesionario capacidad de carga y de arrastre.

## TODOS NUESTROS TIROS DE ARRASTRE INCLUYEN

LENGÜETA CON BOLA DE 2"



TAPÓN PARA RECIBIDOR



CUBRE BOLA



LLAVE PARA TORNILLO PRISIONERO



PIN CON 2 LLAVES



KIT DE CONEXIÓN ELÉCTRICA



MALETÍN ORGANIZADOR



# INSTALACIÓN



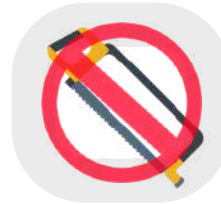
No requiere  
desenganchar el exosto



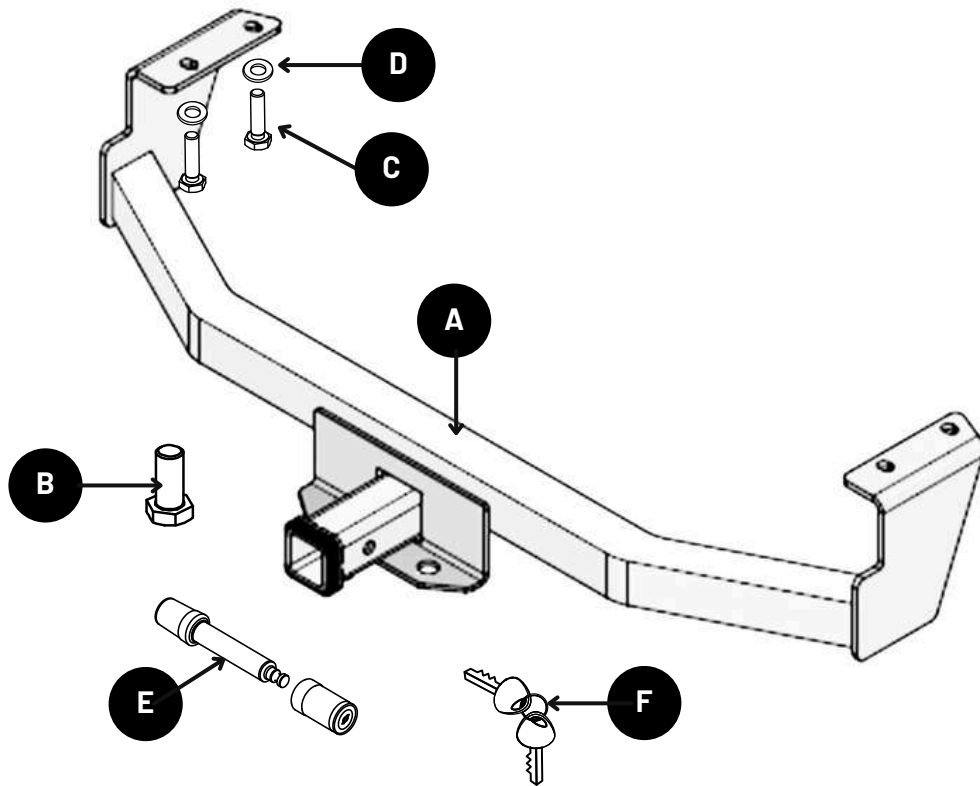
No requiere taladrar



No requiere remover  
partes del vehículo



No requiere cortar



1. Acoplar el tiro de arrastre al chasis del vehículo, asegurando su correcta alineación con los puntos de anclaje.
2. Fijar las puntas del tiro de arrastre al chasis utilizando los herrajes especificados en el cuadro de tornillería del manual.
3. Una vez instalada toda la tornillería, realizar el apriete final siguiendo un patrón cruzado (en X) para garantizar una sujeción uniforme y segura.
4. Instalar el porta-bola, el pin con llave de seguridad y el tornillo de 5/8", verificando que no exista ningún movimiento.

A	1	TIRO DE ARRASTRE FOTON TUNLAND V9
B	1	TORNILLO HEXAGONAL DE 5/8"
C	4	TORNILLO 12 X 40 PASO 1.25
D	4	ARANDELA F436 DE 1/2
E	1	PIN DE SEGURIDAD
F	1	LLAVE PARA PIN

# INSTALACIÓN



# ADVERTENCIAS

## OBSERVACIONES GENERALES

1. Por favor lea y observe detalladamente las instrucciones de este producto, y consérvelas en un lugar seguro para usos posteriores. Verifique la lista de partes antes de ensamblar el producto.
2. El usuario es el único responsable del ensamble e instalación de este producto, y el fabricante se exime de cualquier responsabilidad debido a un ensamble o uso incorrecto.
3. No instalar correctamente el tiro de arrastre o cualquier accesorio que se enganche a éste puede causar daños en el vehículo y puede causar lesiones personales.
4. No use este producto para otras actividades diferentes a las que fue diseñado. No modifique ninguna de las partes del tiro de arrastre.
5. No use el tiro de arrastre para cargar más peso del permitido. La capacidad de carga es de 500 lb y la capacidad de arrastre es de 3500 lb. Se debe tener en cuenta siempre la capacidad del vehículo. La capacidad de carga como la capacidad de arrastre no solo dependen del tiro sino también del vehículo, terreno y conductor. Analiza tú mismo y no corras riesgos.
6. Cuando el vehículo arrastra un remolque con frenos el peso de éste incluida su carga no debe exceder el 80% del peso del vehículo. Cuando el remolque no tiene frenos este porcentaje baja al 30%.

## USO SEGURO Y ADECUADO

1. Por favor asegúrese de limpiar la superficie del recibidor completamente antes de instalar cualquier accesorio.
2. Si su vehículo está equipado con sistema puerta de baúl automática, es probable que se deba reubicar internamente ya que en algunas ocasiones puede presentar intermitencias.
3. Al cargar bicicletas siempre cargue primero la bicicleta más pesada/grande al lado del carro, y luego ubique la más pequeña en el compartimiento del lado. (Aplica para cualquier carga en general).

## SEGURIDAD EN LA VÍA

1. La carga hace que la longitud del vehículo sea mayor, y puede aumentar el ancho y el peso del vehículo. Tenga en cuenta esto al pasar por zonas con poco espacio libre o al reversar. Cualquier carga que exceda las dimensiones indicadas debe respetar las normativas existentes y estar debidamente sujeta.
2. La carga puede afectar la conducción del vehículo. No exceda los límites de velocidad.
3. Conduzca a una velocidad moderada cuando se encuentre en carreteras destapadas para evitar daños en su vehículo y/o tiro de arrastre cuando esté utilizando portabicicletas, portamoto, canasta portaequipaje o tráiler.
4. Si se golpea o se va a un hueco en la vía, pare y revise que su carga esté en óptimas condiciones.

## MANTENIMIENTO

1. El usuario se hará responsable de revisar periódicamente que los tornillos, tuercas y herrajes en general, estén bien apretados por razones de seguridad.
2. Revise periódicamente si su producto tiene señales de desgaste o corrosión.
3. No use el tiro de arrastre si ve que tiene alguna parte defectuosa o si presenta señales de fisura en las mismas.
4. Es normal ver señales de corrosión en condiciones climáticas extremas. Lubrique el tiro de arrastre y sus partes para evitar corrosión.
5. En caso de rayones en el tiro de arrastre utilice un aerosol negro semimate de alta temperatura para cubrirlos, ya que este es totalmente compatible con nuestra pintura electroestática.
6. La bola de arrastre viene con un recubrimiento cromado, el cual se desgasta desde el primer uso con un tráiler, utilicé el cubre bola para mantener la estética del vehículo y apriete regularmente la bola.

# POLÍTICAS DE GARANTÍA

Partes y Accesorios AB S.A.S y su marca Defénder garantizan que todos sus productos están libres de defectos de materiales y mano de obra durante el ciclo de vida útil para el comprador.

Nuestros tiros de arrastre tienen una garantía de por vida por defectos de fabricación, esto incluye una deformación, ruptura o fallas en la soldadura por el uso del producto en condiciones normales.

La pintura tiene una garantía de 2 años por decoloración, es muy normal que dos productos de metal al chocar uno con el otro presenten rayones. Cuando el tiro de arrastre se usa en ciudades costeras se debe lavar permanentemente con agua dulce y aplicarle un producto lubricante ya que se puede oxidar fácilmente, como pasa con el chasis y las partes de debajo de su vehículo, aunque usted no lo pueda notar.

La bola de arrastre y el pin con llave son accesorios cromados y tienden a tener un desgaste prematuro; por lo cual, están excluidos dentro de la garantía por óxido.

Lo anterior no significa que un producto que simplemente se desgasta de forma natural debido al uso normal es candidato para un reemplazo o reembolso bajo garantía. Al igual que los neumáticos, las pastillas de frenos o los zapatos que cubren sus pies, todo se desgasta y, cuando lo hace, eso no quiere decir que usted no recibió un producto de alto valor a cambio de su dinero.

Somos una empresa que tiene como principal premisa la verdadera satisfacción del cliente. Trabajaremos con usted para lograr una solución justa respecto a cualquier problema que pueda llegar a tener con el producto. "Justa" tanto para usted como para nosotros.

Atendemos todas las reclamaciones de garantía (las cuales son escasas) y damos a estas un concepto técnico y profesional al problema. Tomamos decisiones definitivas para resolver el inconveniente las cuales pueden ser el reemplazo de su producto sin cargo (si el problema es por defectos de fabricación), o en caso que el problema sea por mal uso del producto podemos cobrarle un importe proporcional por el cambio, lo que significa que podríamos darle un descuento para que compre un reemplazo exacto.

Nuestro objetivo es que nuestros clientes estén satisfechos de por vida y que siempre logremos una resolución justa respecto a cualquier problema.

Las exclusiones de esta garantía incluyen el desgaste debido a condiciones muy abrasivas y a la contaminación química (como por ejemplo: el derrame de gasolina, cloro, desgaste o corrosión por salinidad, etc), los accidentes de tránsito, el uso indebido, el abuso, la instalación incorrecta, el uso incorrecto, etc.

Si solicita un reembolso o desea devolver un producto Defénder, dirijase siempre al lugar donde compró el producto. Para obtener el servicio de garantía, debe comunicarse con su proveedor, y en caso de no recibir solución puede contactar el servicio de soporte al cliente por medio de nuestro sitio web [www.defender.com.co](http://www.defender.com.co) o llamando al **+57 317 585 8832** o al **+57 310 840 9616** durante el horario de atención habitual o escribiarnos a [infopartesyaccesorios@gmail.com](mailto:infopartesyaccesorios@gmail.com) las 24 horas, los 7 días de la semana.

**CONTÁCTENOS EN CASO DE NECESITAR UNA ASESORÍA PERSONALIZADA  
SOBRE EL USO O INSTALACIÓN DE LOS PRODUCTOS DEFÉNDER.**

# Defénder

**#1 EN GARANTÍA, DISEÑO Y CALIDAD**  
MARCA LÍDER EN ACCESORIOS PARA VEHÍCULO



[Descubre todo nuestro portafolio](#)